

計画平面図

S=1/500

施工延長 L=27.4m

法覆護岸工 L=27.4m
2号小口止
羽工 L=18.9m

羽工 L=12.6m
法覆護岸工 L=26.0m
1号小口止



基準点座標 Zは直接水準測量による

点名	X座標	Y座標	Z
基2-1	67396.746	79377.275	
基2-2	67128.328	79147.047	4.084
基3-1	67163.564	78782.552	5.030
T-1	67215.440	79203.757	4.049
T-2	67172.745	79206.274	4.830
T-3	67147.080	79175.303	4.132
T-4	67184.709	78927.818	4.836
T-5	67179.622	78880.529	3.796
T-6	67176.385	78849.460	3.958
V06交66	67162.376	78972.941	4.506
V06交67	67152.852	79014.626	5.186
V06交70	67154.805	79099.160	
V06交71	67112.785	79110.294	3.921
V06交72	67114.234	79123.061	4.170
V06V06182-1	67158.543	79070.144	
V06V06182-2	67158.400	79057.597	
V06V06183-1	67137.761	79111.136	
V06V06184-1	67156.169	79121.828	
V06V06184-2	67139.966	79127.168	
V06V06185-1	67152.366	79151.464	
V06V06187-1	67118.279	78967.557	
V06V06188-1	67102.897	79020.972	
V06V06189-1	67115.125	79076.086	3.720
V06V06189-2	67124.133	79055.544	3.542
V06V06193-1	67100.592	79137.427	
V06V06194-1	67095.948	79173.917	

測量中心

IP	IP間方位角	IA	R	TL	SL	SL	CL	IP間距離	X座標	Y座標
-40	201-16-42							68.150	67189.237	79292.570
MIP.1	290-41-48	59-24-26	50.000	28.524	7.564	51.842	60.122	67128.528	79178.927	
MIP.2	274-53-12	14-14-44	100.000	19.457	0.773	24.786	66.807	67118.707	79119.598	
MIP.3	207-28-14	32-32-32	60.000	17.512	-2.604	34.078	25.850	67134.660	79051.021	
MIP.4	292-41-14	14-44-30	60.000	7.762	0.500	15.437	33.070	67140.359	79030.509	
MIP.5								67153.114	78999.998	

計画中心

IP	IP間方位角	IA	R	TL	SL	SL	CL	IP間距離	X座標	Y座標
-40	201-16-42							68.150	67189.237	79292.570
MIP.1	290-41-47	59-24-25	50.000	28.524	7.564	51.842	62.160	67128.528	79178.927	
MIP.2	274-53-12	14-14-45	100.000	19.457	0.773	24.786	66.808	67118.667	79117.587	
MIP.3	207-28-15	32-32-33	60.000	17.513	-2.604	34.078	25.790	67134.665	79051.759	
MIP.4	292-41-14	14-44-31	60.000	7.762	0.500	15.438	33.070	67140.359	79030.509	
MIP.5								67153.114	78999.998	

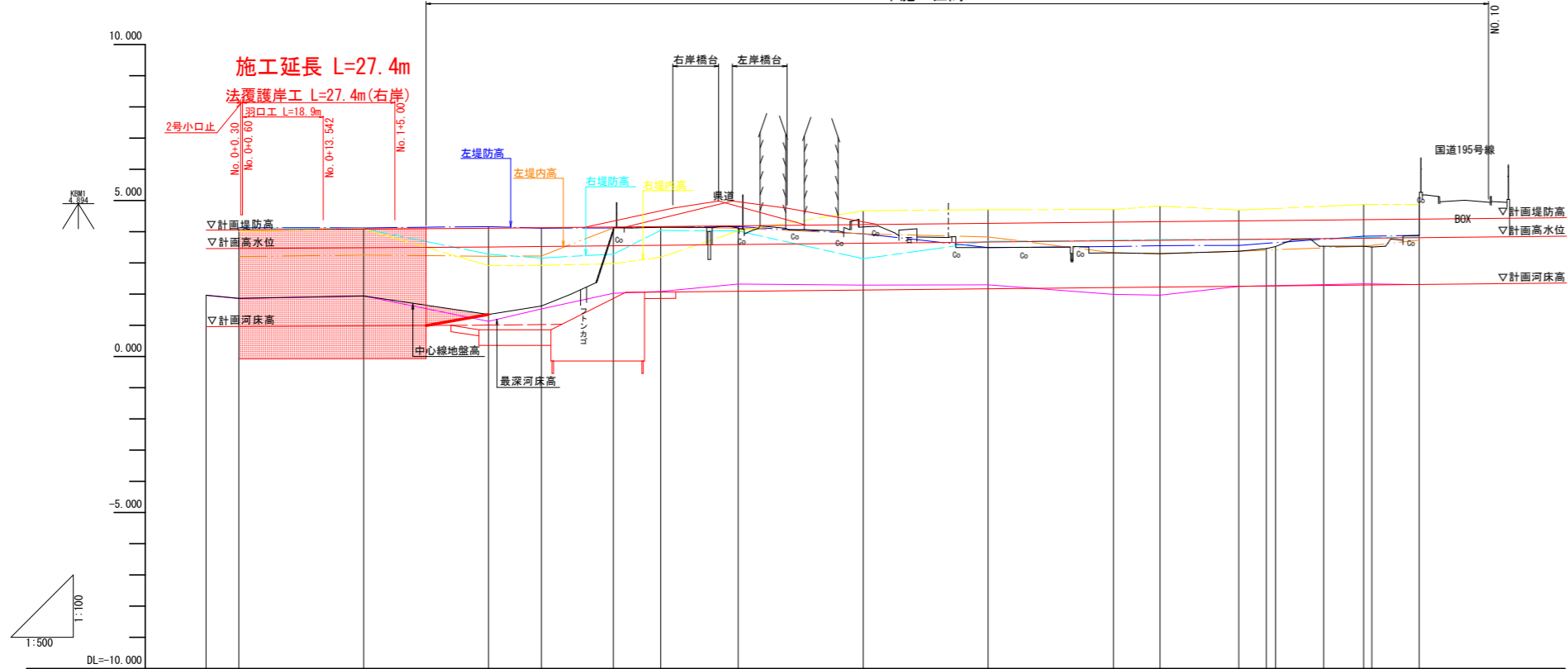
設計図面

工事名	R4波士 善蔵川 海・大里 河川工事		
路線名等	善蔵川		
工事箇所	海部郡海陽町大里		
図面名	計画平面図		
縮尺	S=1/500	図面番号	1 / 15
会社名			
事業者名	徳島県南部総合県民局 県土整備部 (美波)		

縦断面図

SV=1/100
SH=1/500

未施工区間 L=170m

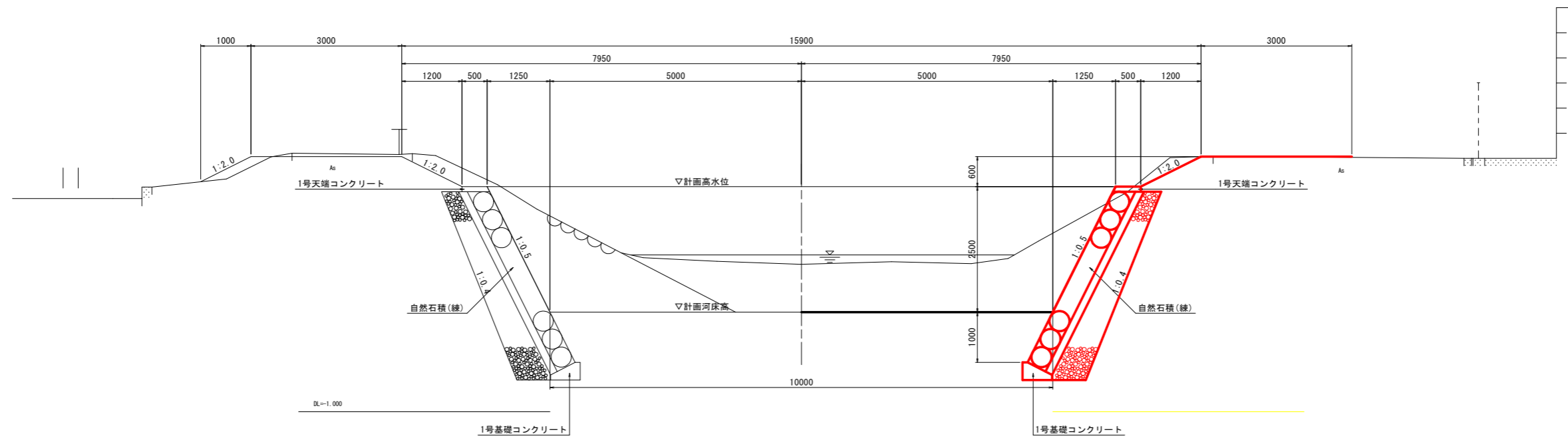


計	計画高水勾配	i=1/850		3.505		i=1/500 L=160m		3.825																		
	計画河床勾配	i=1/850		1.005		i=1/500 L=135m		2.325																		
画	計画堤防高	4.058	4.081	4.105	4.122	4.145	4.160	4.185	4.225	4.265	4.305	4.322	4.345	4.385	4.403	4.425										
	計画高水位	3.458	3.481	3.505	3.522	3.545	3.560	3.585	3.625	3.665	3.705	3.722	3.745	3.785	3.803	3.825										
	計画河床高	0.958	0.981	1.005	1.022	1.045	1.060	1.085	1.125	1.165	1.205	1.222	1.245	1.285	1.303	1.325										
	右岸堤内高	4.010	4.090	2.910	2.920	2.970	3.180	4.020	4.670	4.700	4.710	4.820	4.690	4.670	4.670	4.425										
	右岸堤防高	4.120	4.090	3.280	3.150	3.280	4.040	4.020	3.130	3.690	3.720	3.740	3.740	3.810	3.830	3.825										
左岸	左岸堤内高	3.200	3.250	3.210	3.220	4.120	4.140	4.110	3.930	3.930	3.920	3.990	3.970	3.530	3.730											
	左岸堤防高	4.130	4.120	4.160	4.110	4.120	4.140	4.160	3.930	3.490	3.620	3.550	3.560	3.850	3.880											
況	最深河床高	1.954	1.862	1.938	1.127	1.527	2.020	2.081	2.323	2.297	1.988	1.960	2.240	2.325	2.306											
	中心線地盤高	1.961	0.300	1.937	1.344	1.613	4.082	4.140	4.112	3.488	3.318	3.291	3.368	3.530	3.675	0.000										
曲	追加距離	-5.250	20.000	40.000	48.469	60.000	67.600	80.016	94.434	100.065	120.065	130.533	140.127	147.572	160.209	181.534	200.209									
	単距離	0.000	1.877	3.376	20.000	22.546	17.452	8.469	11.531	7.600	2.048	10.368	2.025	12.393	5.628	20.000	10.471	9.594	7.445	12.633	4.408	1.485	7.719	6.393	1.326	7.575
線	測点名	ZNO.26 NEC.1 NNO.0	NNO.1 NSP.1	NNO.2	NEC.1	NNO.3	NNO.3+7.6 NEC.2	NNO.4 NSP.2	NEC.2	NNO.5	NNO.6	NEC.3	NNO.7	NSP.3	NNO.8	NEC.3 NEC.4	NSP.4	NNO.9 NEC.4	NNO.9+8.9	NNO.10						
	曲線		IP.1 IA=9-24-25 R=50.000 TL=28.524 CL=51.842 SL=7.564				IP.2 IA=14-12-05 R=108.000 TL=11.513 CL=34.078 SL=0.773							IP.3 IA=22-32-33 R=60.000 TL=11.513 CL=34.078 SL=2.504			IP.4 IA=14-44-31 R=49.800 TL=7.762 CL=15.438 SL=0.590									

設計図面	
工事名	R4波士 善蔵川 海・大里 河川工事
路線名等	善蔵川
工事箇所	海部郡海陽町大里
図面名	縦断面図
縮尺	SV=1/100 SH=1/500
図面番号	2 / 15
会社名	
事業者名	徳島県南部総合県民局 県土整備部 (美波)

標準断面図 S=1/50

NNO. 1付近



設計図面

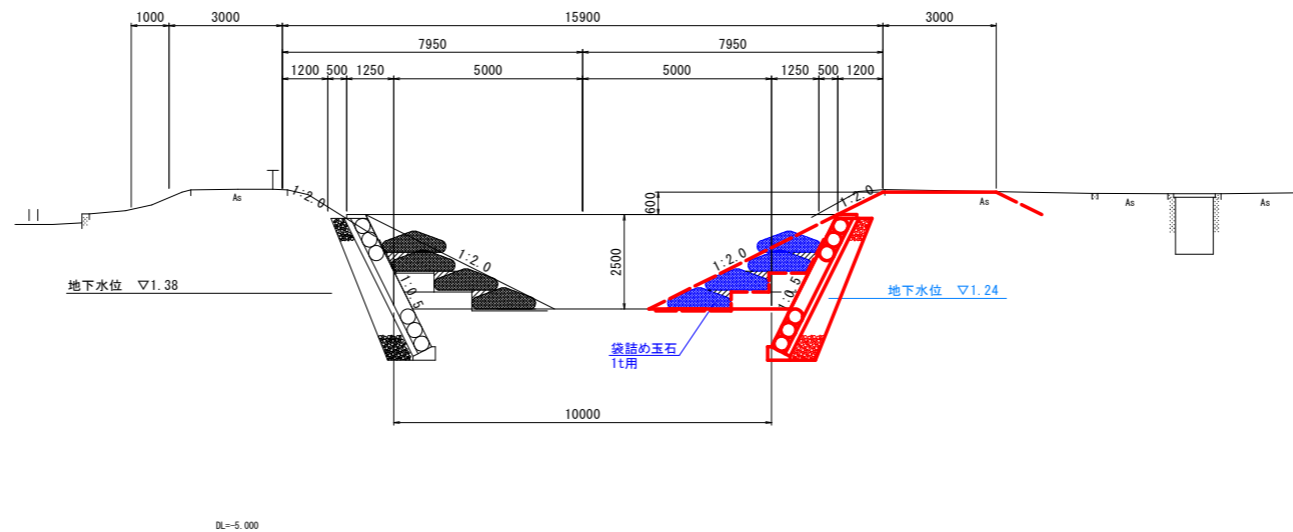
工事名	R4波土 善蔵川 海・大里 河川工事		
路線名等	善蔵川		
工事箇所	海部郡海陽町大里		
図面名	標準断面図		
縮尺	S=1/50	図面番号	3 / 15
会社名			
事業者名	徳島県南部総合県民局 県土整備部 (美波)		

横断面

S=1/100

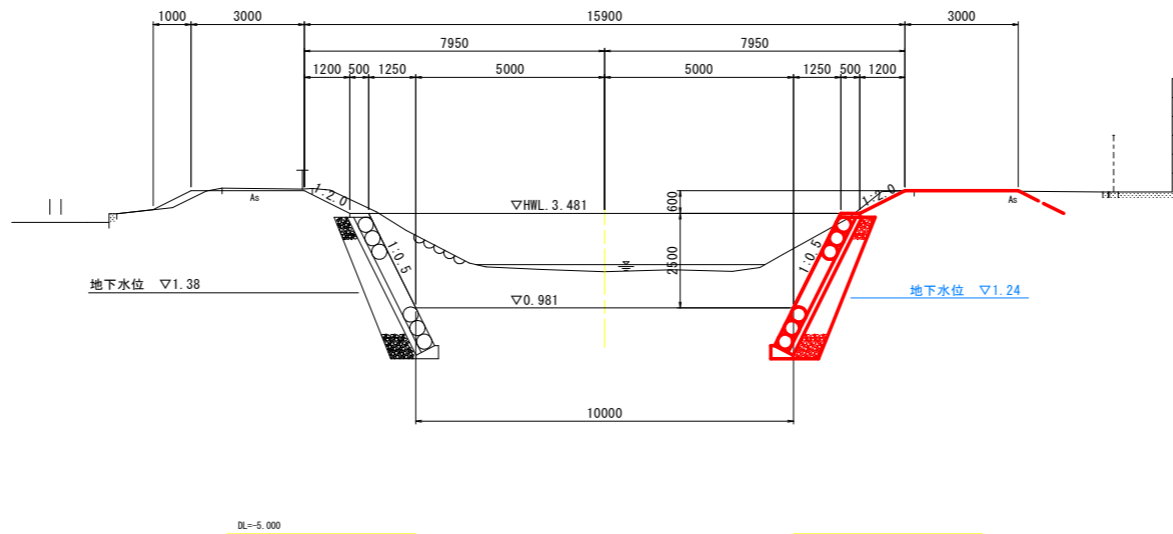
NNO. 0

GH=1.866
FH=0.958



NNO. 1

GH=1.337
FH=0.981



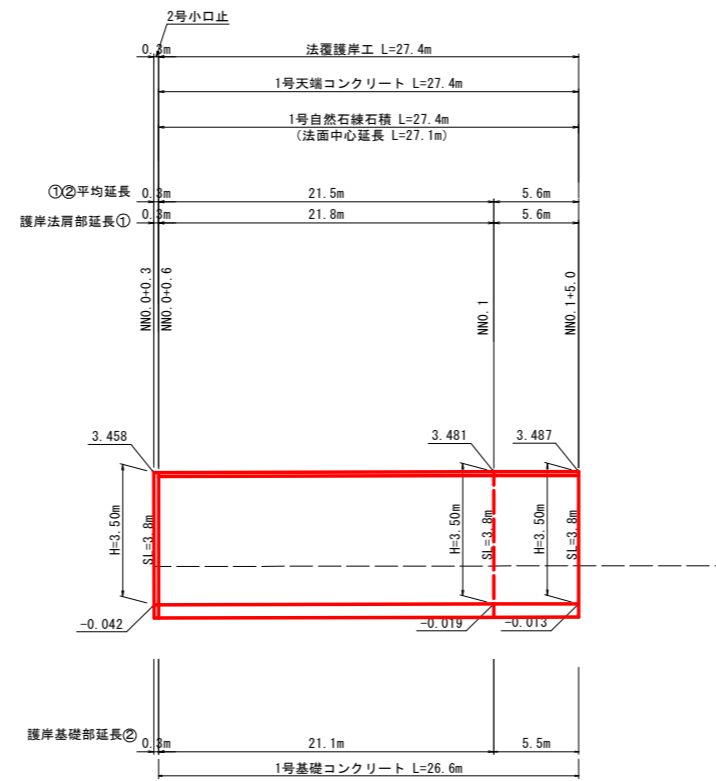
設計図面

工事名	R4波土 善蔵川 海・大里 河川工事		
路線名等	善蔵川		
工事箇所	海部郡海陽町大里		
図面名	横断面		
縮尺	S=1/100	図面番号	4 / 15
会社名			
事業者名	徳島県南部総合県民局 県土整備部 (美波)		

護岸工展開図

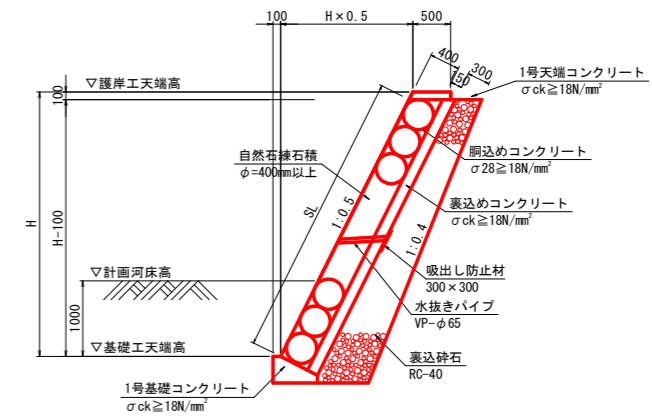
右岸側

SV=1/100
SH=1/250



1号自然石練石積

S=1/50



※水抜きパイプは3㎡に1箇所以上設置すること。

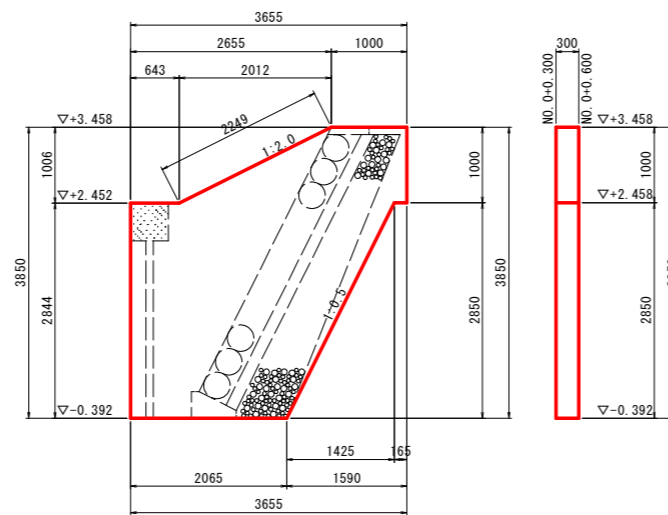
1号自然石積		1.0m当り	
名称	規格	単位	数量
H		m	3.500
SL		m	3.8
自然石積	φ=400以上	m³	3.8
鋼込めコンクリート	σck ≥ 18N/mm²	m²	0.3
裏込めコンクリート	σck ≥ 18N/mm²	m²	0.6
裏込め砕石	RC-40	m³	2.0
目地材	瀝青質 t=10mm	m²	0.21
水抜きパイプ	VP-φ65	m	0.49
吸出し防止材	300×300	m²	0.08

2号小口止工

S=1/50

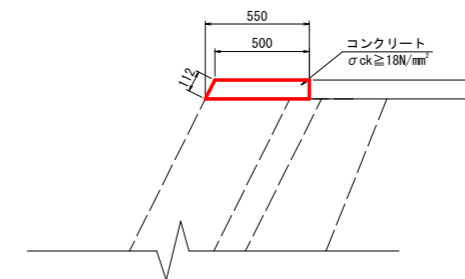
側面図

正面図



1号天端コンクリート

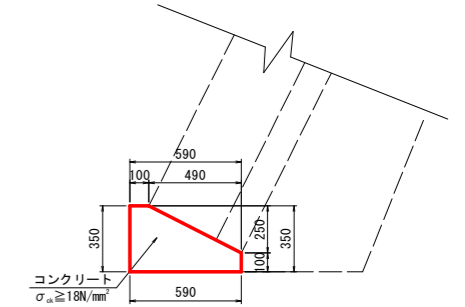
S=1/20



1号天端コンクリート		10.0m当り	
名称	規格	単位	数量
コンクリート	σck ≥ 18N/mm²	m³	0.5
型枠	小型構造物	m²	2.1
目地材	瀝青質 t=10mm	m²	0.05

1号基礎コンクリート

S=1/20



1号基礎コンクリート		10.0m当り	
名称	規格	単位	数量
コンクリート	σck ≥ 18N/mm²	m³	1.45
型枠	小型構造物	m²	4.5
目地材	瀝青質 t=10mm	m²	0.15
基面修正		m²	5.9

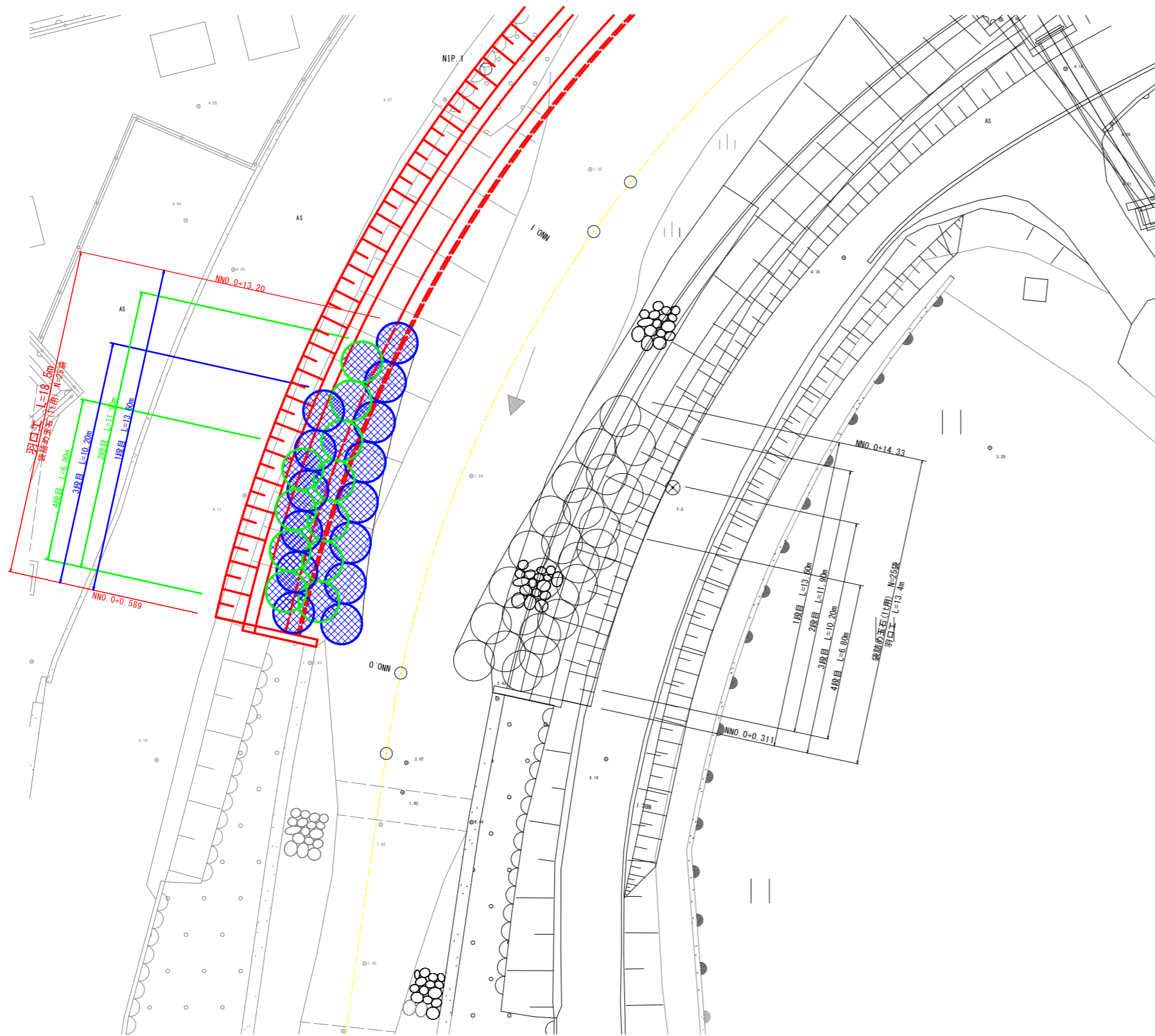
設計図面

工事名	R4波士 善蔵川 海・大里 河川工事		
路線名等	善蔵川		
工事箇所	海部郡海陽町大里		
図面名	護岸工展開図		
縮尺	図示	図面番号	5 / 15
会社名			
事業者名	徳島県南部総合県民局 県土整備部 (美波)		

羽口工詳細図

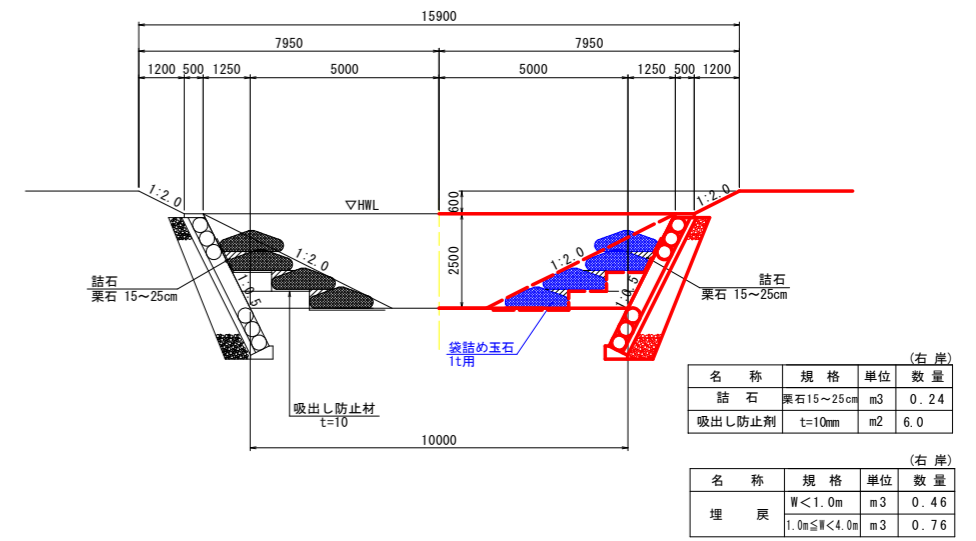
S=1/100

平面図

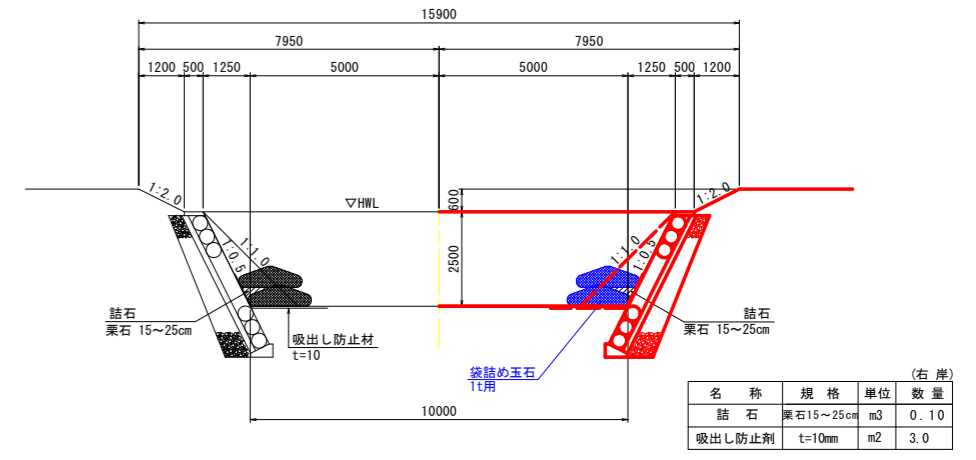


断面図

NNO.0付近



NNO.0+10付近



設計図面

工事名	R4波土 善蔵川 海・大里 河川工事
路線名等	善蔵川
工事箇所	海部郡海陽町大里
図面名	羽口工詳細図
縮尺	S=1/100 図面番号 6 / 15
会社名	
事業者名	徳島県南部総合県民局 県土整備部 (美波)

土工横断面

S=1/100

NNO.0

名称	左岸	右岸
河川土工		
盛土 W<2.5m	0.1	-
2.5m≤W<4.0m	-	-
4.0m≤W	-	-
掘削土砂	8.7	2.2
9.1	4.3	
作業土工		
床掘土砂	4.1	4.1
埋戻 W<1.0m	1.0	1.0
1.0m≤W<4.0m	1.4	1.4
コンクリート取壊し	-	-
石積取壊し	0.7	0.8

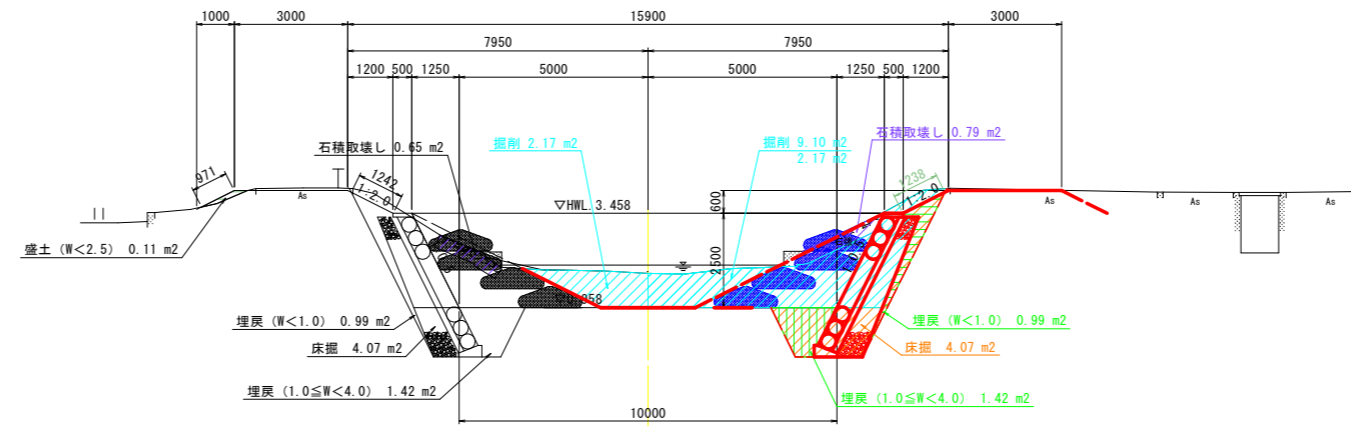
名称	左岸	右岸
水路工		
床掘土砂	-	-
埋戻 W<1.0m	-	-
1.0m≤W<4.0m	-	-

法面整形

切土法面整形(川表側)	-	-
切土法面整形(川裏側)	-	-
盛土法面整形(川表側)	1.2	1.2
盛土法面整形(川裏側)	1.0	-

NNO.0

SH=1.866
FH=0.958



NNO.1

名称	左岸	右岸
河川土工		
盛土 W<2.5m	0.2	-
2.5m≤W<4.0m	-	-
4.0m≤W	-	-
掘削土砂	9.6	8.9
2.3		
作業土工		
床掘土砂	4.1	4.1
埋戻 W<1.0m	1.0	1.0
1.0m≤W<4.0m	1.4	1.4
コンクリート取壊し	-	-
石積取壊し	0.7	-

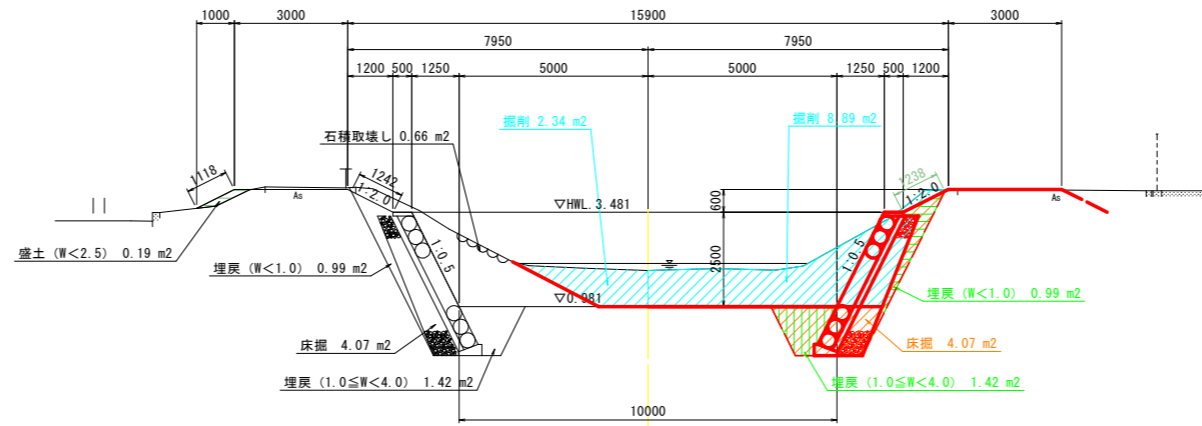
名称	左岸	右岸
水路工		
床掘土砂	-	-
埋戻 W<1.0m	-	-
1.0m≤W<4.0m	-	-

法面整形

切土法面整形(川表側)	-	-
切土法面整形(川裏側)	-	-
盛土法面整形(川表側)	1.2	1.2
盛土法面整形(川裏側)	1.1	-

NNO.1

SH=1.937
FH=0.981

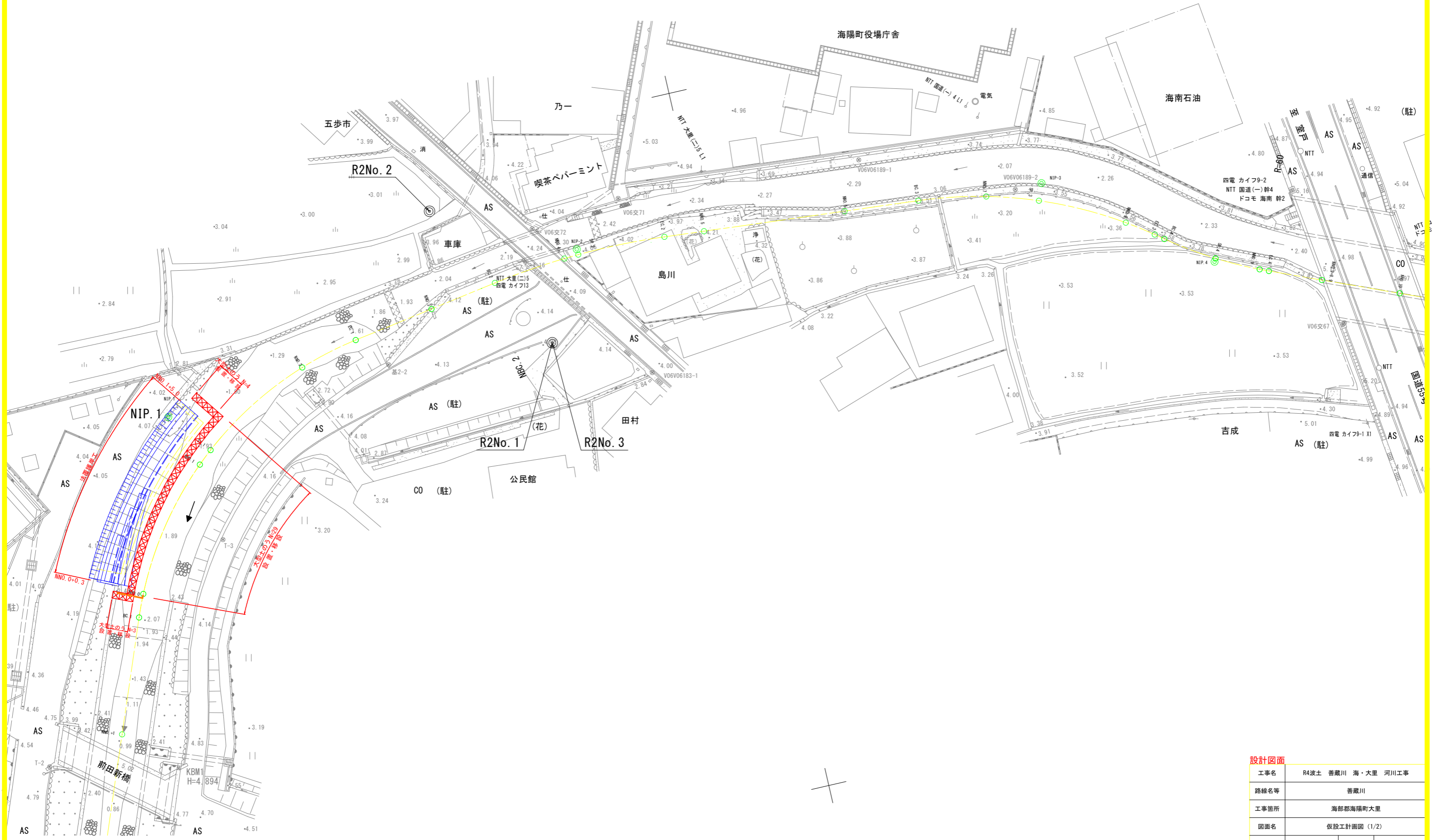


設計図面

工事名	R4波土 善蔵川 海・大里 河川工事
路線名等	善蔵川
工事箇所	海部郡海陽町大里
図面名	土工横断面
縮尺	S=1/100 図面番号 7 / 15
会社名	
事業者名	徳島県南部総合県民局 県土整備部 (美波)

仮設工計画図

(仮締切り 右岸施工時) S=1/250

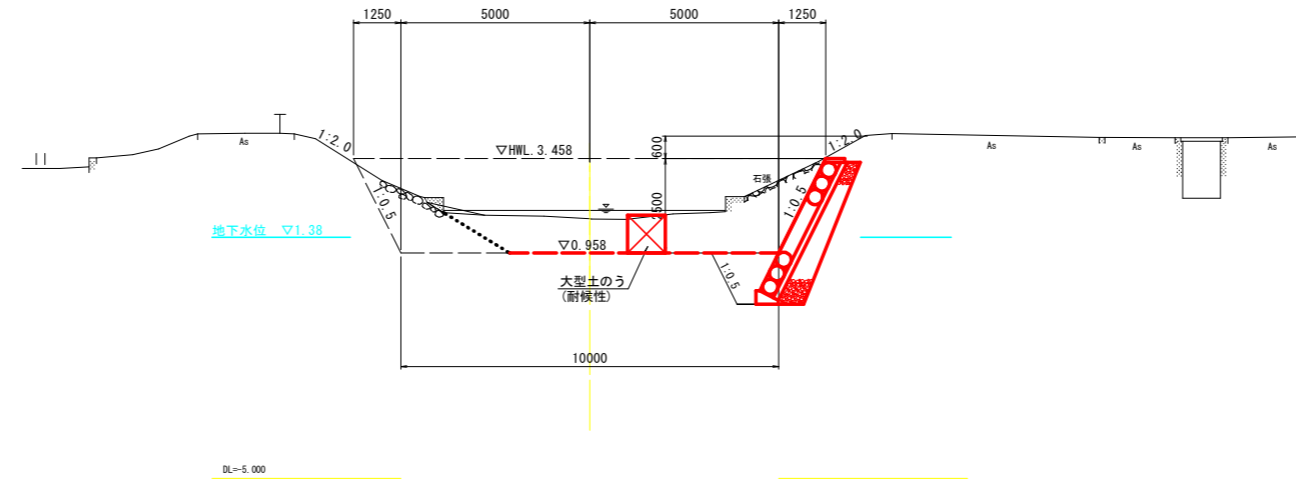


仮設工横断図

(仮締切り 右岸施工時) S=1/100

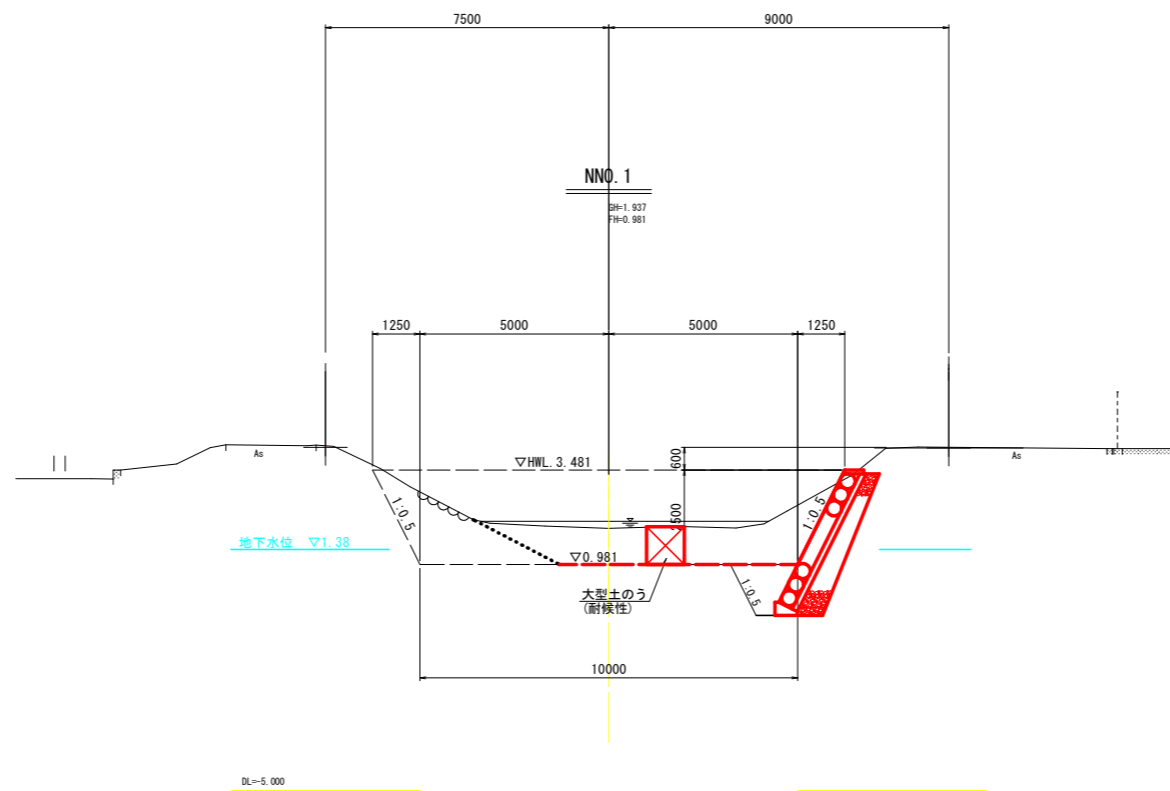
NNO. 0

SH=1.866
FH=0.958



NNO. 1

SH=1.937
FH=0.981

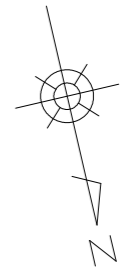


設計図面

工事名	R4波土 善蔵川 海・大里 河川工事		
路線名等	善蔵川		
工事箇所	海部郡海陽町大里		
図面名	仮設工横断図 (2/2)		
縮尺	S=1/100	図面番号	9 / 15
会社名			
事業者名	徳島県南部総合県民局 県土整備部 (美波)		

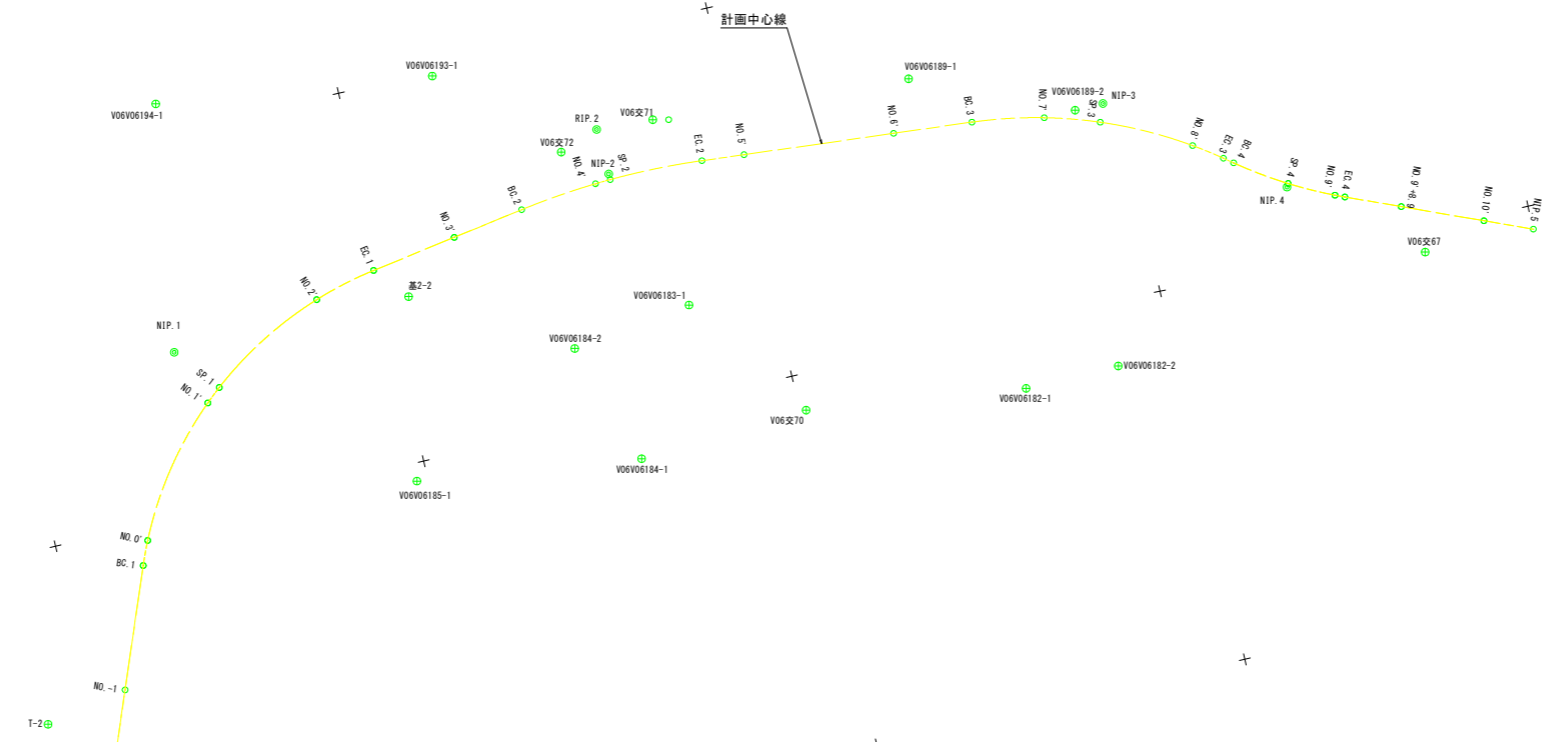
線形図

S=1/500



計画中心点座標

IP	IP標方角	IA	R	TL	SL	CL	IP距離	X座標	Y座標
-40	202.16-42						64.150	67189.237	79202.570
NIP-1	308-41-07	59-24-25	50.000	28.524	7.564	51.842	62.160	67128.528	79178.927
NIP-2	274-53-12	14-12-05	100.000	12.457	0.773	24.786	66.098	67118.467	79117.587
NIP-3	302-25-45	32-32-33	60.000	17.513	2.544	34.478	28.790	67124.095	79051.759
NIP-4	292-41-14	14-44-31	60.000	7.762	0.500	15.438	33.070	67140.359	79030.509
NIP-5								67153.114	78999.998



基準点座標

点名	X座標	Y座標	Z座標
基2-1	67386.746	79077.275	
基2-2	67128.328	79147.047	4.084
基3-1	67163.544	78792.552	5.030
T-1	67215.440	79203.757	4.849
T-2	67172.745	79208.274	4.830
T-3	67147.080	79175.303	4.132
T-4	67184.709	78927.818	4.836
T-5	67179.622	78890.529	3.796
T-6	67176.383	78849.469	3.858
V06交66	67162.376	78972.941	4.506
V06交67	67152.852	79014.626	5.186
V06交70	67154.805	79099.160	
V06交71	67112.785	79110.294	3.921
V06交72	67114.234	79123.661	4.170
V06V06182-1	67158.543	79070.144	
V06V06182-2	67158.400	79057.597	
V06V06183-1	67137.761	79111.136	
V06V06184-1	67156.189	79121.828	
V06V06184-2	67139.966	79127.168	
V06V06185-1	67152.366	79151.464	
V06V06187-1	67118.279	78967.557	
V06V06188-1	67102.897	79028.972	3.921
V06V06189-1	67115.125	79076.686	3.720
V06V06189-2	67124.133	79055.544	3.542
V06V06193-1	67106.592	79137.427	
V06V06194-1	67095.948	79172.917	

計画中心点座標

点名	X座標	Y座標
-40	67189.237	79202.570
NIP-1	67128.528	79178.927
NIP-2	67118.467	79117.587
NIP-3	67124.095	79051.759
NIP-4	67140.359	79030.509
NIP-5	67153.114	78999.998

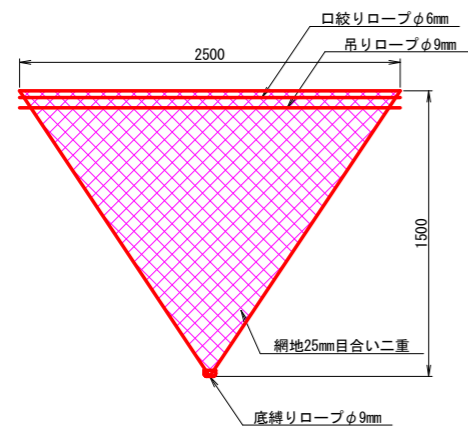
点名	X座標	Y座標
-40	67189.237	79202.570
BC-1	67155.167	79189.278
NO-0'	67152.008	79187.849
NO-1'	67136.059	79176.103
SP-1	67134.465	79174.165
NO-2'	67125.982	79158.981
EC-1	67123.911	79156.780
NO-2'	67122.665	79138.401
BC-2	67120.483	79129.880
NO-4'	67119.338	79119.680
SP-2	67119.239	79117.557
EC-2	67119.528	79105.175
NO-5'	67120.008	79099.588
NO-6'	67121.711	79079.641
BC-3	67122.663	79069.208
NO-7'	67124.190	79059.735
SP-3	67126.430	79052.663
NO-8'	67132.192	79041.446
EC-3	67134.739	79037.852
BC-4	67135.462	79036.673
SP-4	67139.908	79030.259
NO-9'	67142.828	79024.565
EC-4	67143.353	79023.348
NO-9'+8.9	67146.274	79016.359
NO-10'	67150.536	79006.118
NIP-5	67153.114	78999.998

設計図面

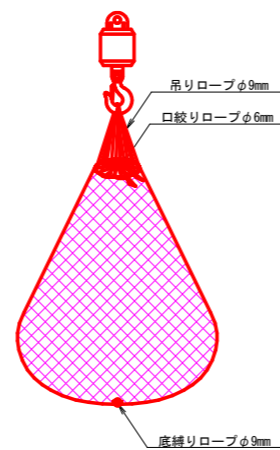
工事名	R4波士 善蔵川 海・大里 河川工事		
路線名等	善蔵川		
工事箇所	海部郡海陽町大里		
図面名	線形図		
縮尺	S=1/500	図面番号	10 / 15
会社名			
事業者名	徳島県南部総合県民局 県土整備部(美波)		

袋詰玉石 S=1:25
袋型根固め工法用袋材(川用) 1t

中詰め材投入前(外観検査時)の形状図

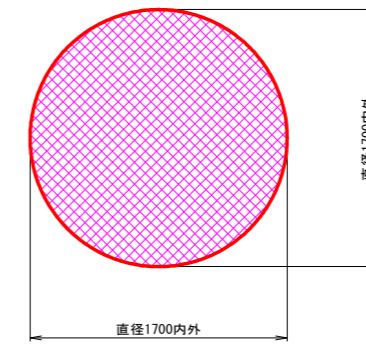


中詰め材投入後の形状図

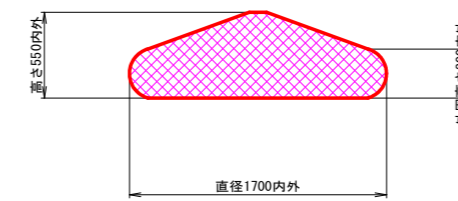


出来形形状図

平面図



断面図



出来形形状

*中詰め材：割栗石150~250mm

*設計値は、網地の伸びを無視している。

*上記の出来形寸法は、参考値である。

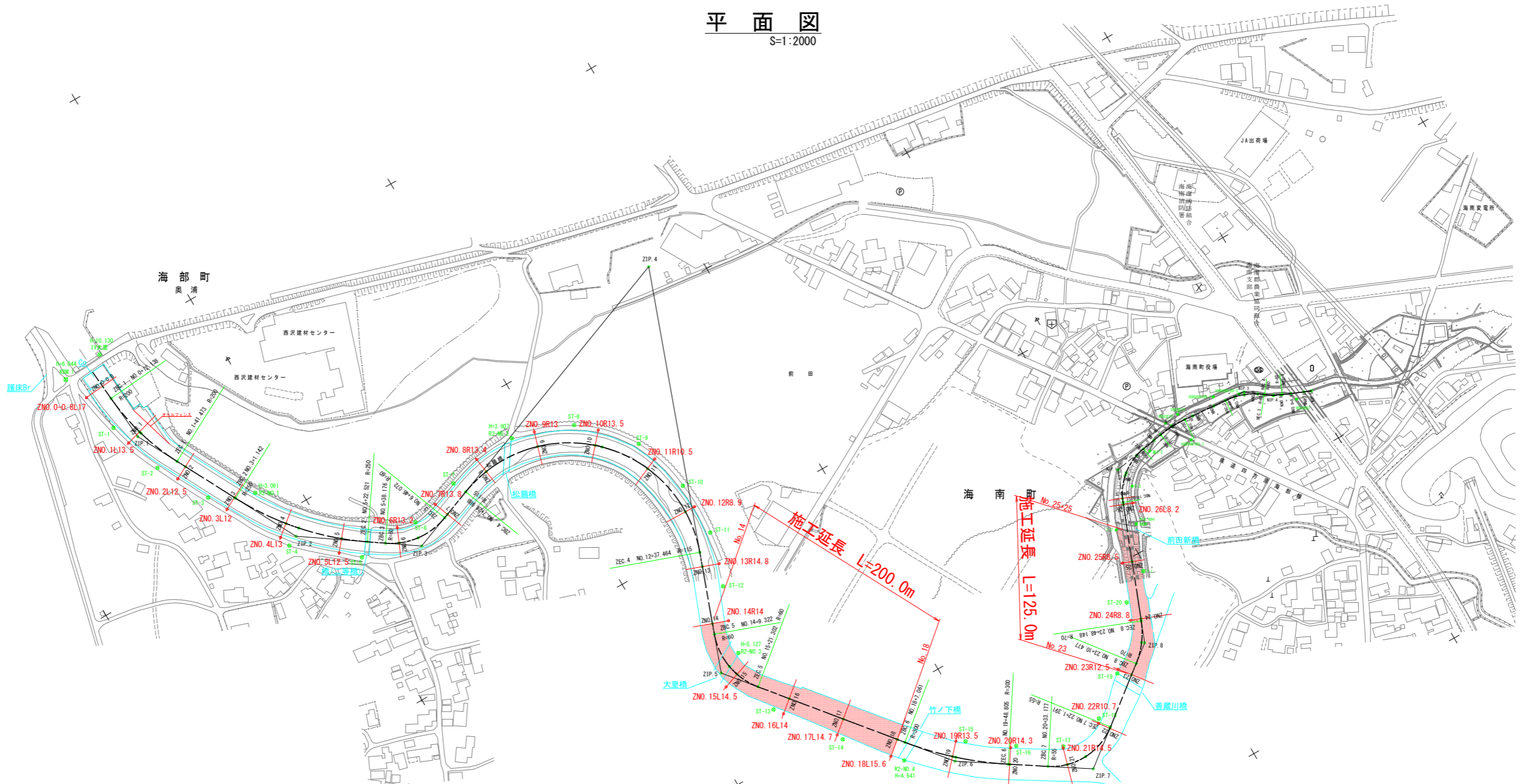
現場によって石の大きさ、比重、粒径などが異なるため、設計高さ、直径も変わる。

また、段積みする場合には、重量や積み方により、設計値よりも低くなるのが予想されるため、現場ごとに調整が必要である。

設計図面

工事名	R4波土 善蔵川 海・大里 河川工事		
路線名等	善蔵川		
工事箇所	海部郡海陽町大里		
図面名	袋詰め玉石(1t用)		
縮尺	S=1/25	図面番号	11 / 15
会社名			
事業者名	徳島県南部総合県民局 県土整備部(美波)		

平面図
S=1:2000



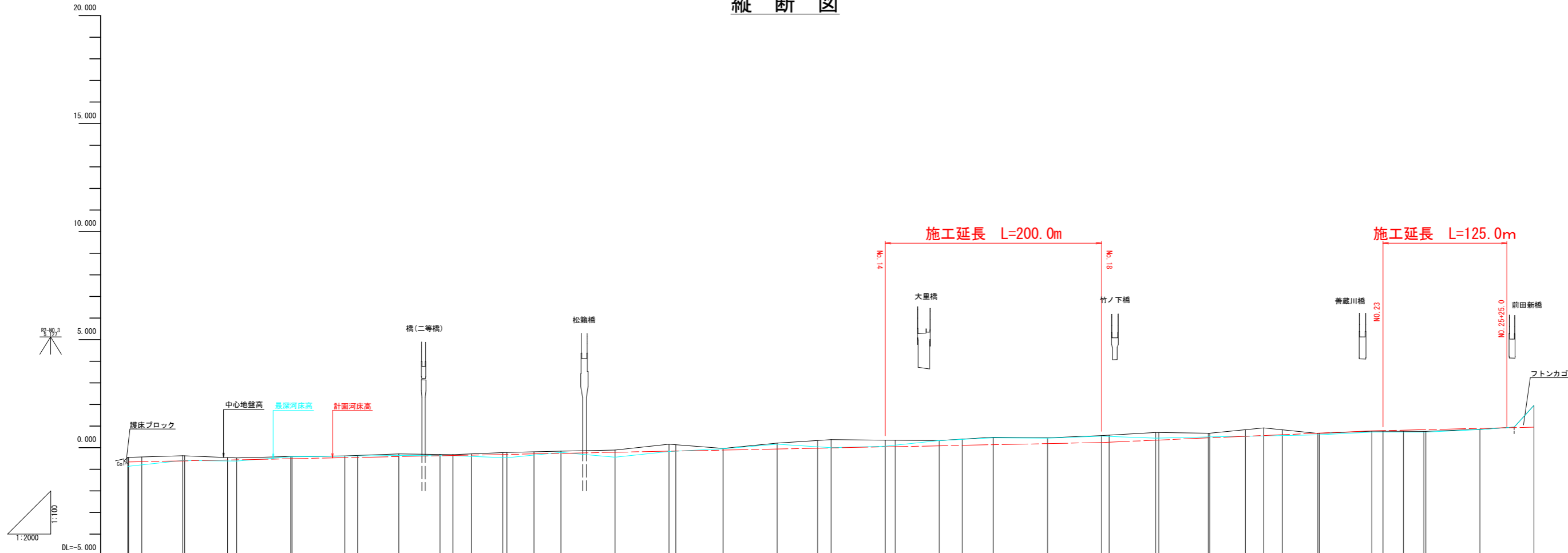
IP	IP間方向角	IA	R	曲長	SL	SL	CL	IP間距離	X現標	Y現標
ZNO. 0	354.56-35						52.334	46627.742	29903.453	
ZIP. 1	332.12-35	22.43-30	200.000	40.100	3.699	70.335	161.776	46639.872	29828.810	
ZIP. 2	304.23-30	27.49-35	250.000	61.911	7.592	121.379	109.991	46623.946	29853.423	
ZIP. 3	249.06-37	55.17-13	60.000	31.425	7.731	57.896	314.360	46684.508	29733.495	
ZIP. 4	19.32-36	130.46-19	115.000	251.019	161.108	262.476	356.853	46723.586	29442.601	
ZIP. 5	320.41-36	59.11-10	60.000	34.015	9.001	61.900	216.067	47109.222	29563.996	
ZIP. 6	303.10-27	17.31-19	300.000	46.233	3.542	91.744	110.880	47276.414	29427.132	
ZIP. 7	252.06-47	71.03-41	55.000	20.276	12.284	68.214	117.465	47340.011	29328.791	
ZIP. 8	201.16-43	30.50-44	70.000	19.384	2.413	37.451	151.556	47209.532	29253.927	
IP. 1								47128.528	29178.927	

IP	IP間方向角	IA	R	曲長	SL	SL	CL	IP間距離	X現標	Y現標
-0	201.16-42						65.150	47189.237	29202.570	
ZIP. 1	380.41-38	59.24-26	50.000	28.524	7.564	51.842	60.122	47128.528	29178.927	
ZIP. 2	274.53-12	14.12-04	100.000	12.497	0.773	21.296	69.827	47118.797	29139.588	
ZIP. 3	307.25-44	32.32-32	60.000	17.512	2.503	34.078	25.830	47124.600	29051.021	
ZIP. 4	292.41-14	14.44-20	60.000	7.762	0.300	15.437	33.070	47140.319	29030.529	
ZIP. 5								47133.114	28999.988	

設計図面

工事名	R4波土 善蔵川 海・大里 河川工事
路線名等	善蔵川
工事箇所	海部郡海陽町大里
図面名	平面図 (掘削)
縮尺	S=1/2000 図面番号 12 / 15
会社名	
事業者名	徳島県南部総合県民局 県土整備部 (美波)

縦断図



測点	単距離	追加距離	中心地盤高	最深河床高	計画河床高	切土	盛土
ZNO 0-0.8	0.000	-0.800	-0.451	-0.864	-0.660		
ZNO 0	0.800	0.000					
ZBC 1	12.138	12.138					
ZNO 1	37.862	50.000	-0.368	-0.595	-0.610		
ZSP 1	1.806	51.806					
ZEC 1	39.667	91.473	-0.471	-0.617	-0.560		
ZNO 2	8.527	100.000					
ZNO 3	50.000	150.000	-0.405	-0.424	-0.510		
ZBC 2	1.142	151.142					
ZNO 4	48.858	200.000	-0.382	-0.387	-0.460		
ZSP 2	11.832	211.832					
ZNO 5	38.168	250.000	-0.289	-0.364	-0.410		
ZEC 2	22.521	272.521					
ZBC 3	15.655	288.176					
ZNO 6	11.824	300.000	-0.318	-0.371	-0.360		
ZSP 3	17.124	317.124					
ZEC 3	28.948	346.072	-0.218	-0.460	-0.310		
ZNO 7	3.928	350.000					
ZBC 4	24.988	374.988					
ZNO 8	25.012	400.000	-0.162	-0.221	-0.260		
ZNO 9	50.000	450.000	-0.111	-0.438	-0.210		
ZNO 10	50.000	500.000	0.161	-0.174	-0.160		
ZSP 4	6.226	506.226					
ZNO 11	43.774	550.000	-0.032	-0.046	-0.110		
ZNO 12	50.000	600.000	0.216	0.163	-0.060		
ZEC 4	37.464	637.464					
ZNO 13	12.536	650.000	0.374	-0.001	-0.010		
ZNO 14	50.000	700.000	0.350	0.068	0.040		
ZBC 5	9.322	709.322					
ZSP 5	30.990	740.312					
ZNO 15	9.688	750.000	0.336	0.335	0.090		
ZEC 5	21.302	771.302					
ZNO 16	28.688	800.000	0.488	0.460	0.140		
ZNO 17	50.000	850.000	0.460	0.441	0.190		
ZNO 18	50.000	900.000	0.559	0.532	0.240		
ZBC 6	7.061	907.061					
ZNO 19	42.939	950.000	0.705	0.441	0.348		
ZSP 6	2.933	952.933					
ZEC 6	45.872	998.805	0.670	0.488	0.456		
ZNO 20	1.195	1000.000					
ZBC 7	33.177	1033.177					
ZNO 21	16.823	1050.000	0.919	0.542	0.565		
ZSP 7	17.284	1067.284					
ZNO 22	32.716	1100.000	0.661	0.598	0.673		
ZEC 7	1.391	1101.391					
ZNO 23	48.609	1150.000	0.761	0.724	0.781		
ZBC 8	10.477	1160.477					
ZSP 8	18.836	1179.313					
ZEC 8	18.835	1198.148	0.757	0.725	0.838		
ZNO 24	1.852	1200.000					
ZNO 25	50.000	1250.000	0.849	0.843	0.895		
ZNO 26	20.000	1300.000	0.949	1.954	0.952		

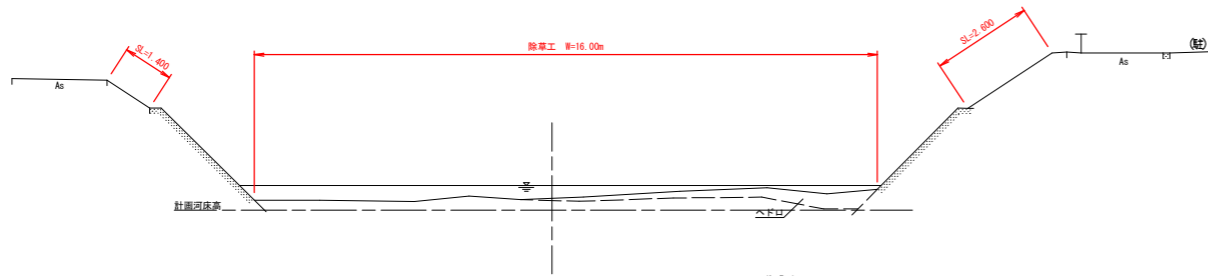
設計図面			
工事名	R4波士 善蔵川 海・大里 河川工事		
路線名等	善蔵川		
工事箇所	海部郡海陽町大里		
図面名	縦断面 (掘削)		
縮尺	図示	図面番号	13 / 15
会社名			
事業者名	徳島県南部総合県民局 県土整備部 (美波)		

横断面1/2

S=1:100

ZNO. 14

GH=0.350
FH=

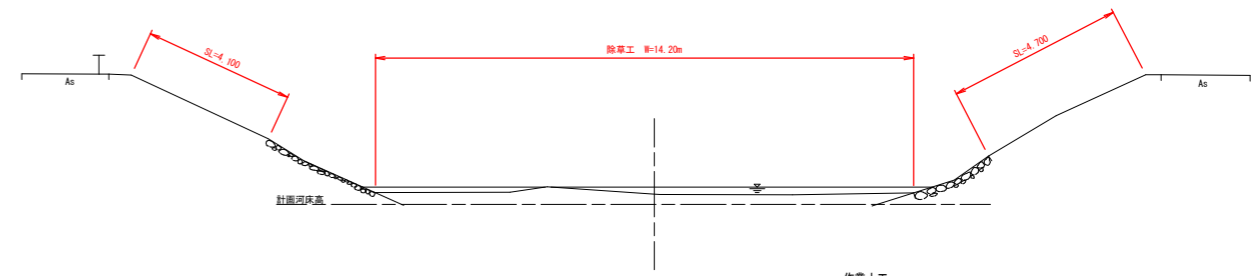


作業土工	掘削	土砂	6.1 m ³
------	----	----	--------------------

DL=-5.000

ZNO. 17

GH=0.460
FH=

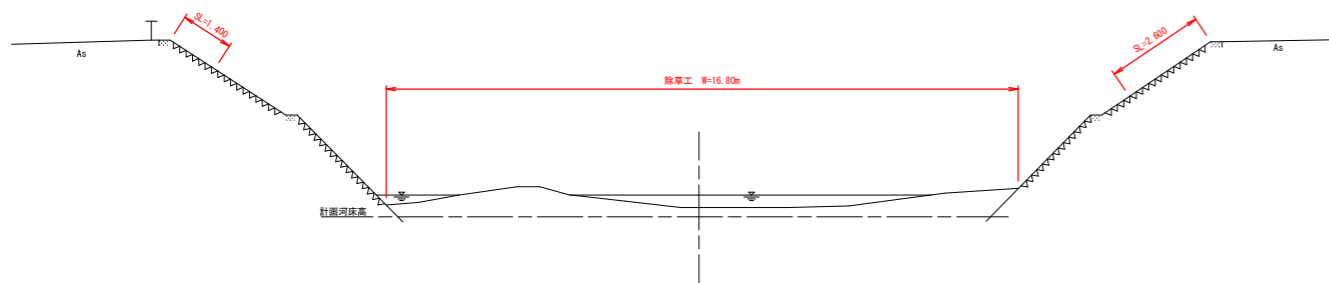


作業土工	掘削	土砂	4.1 m ³
------	----	----	--------------------

DL=-5.000

ZNO. 15

GH=0.336
FH=

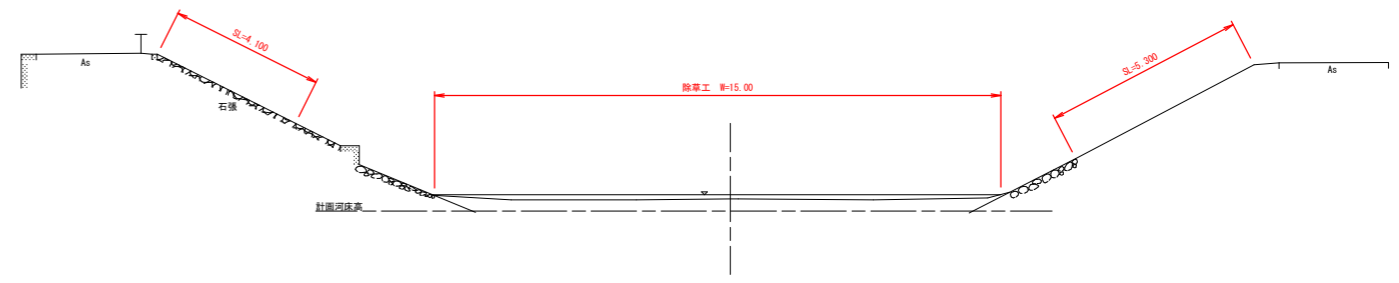


作業土工	掘削	土砂	7.4 m ³
------	----	----	--------------------

DL=-5.000

ZNO. 18

GH=0.559
FH=

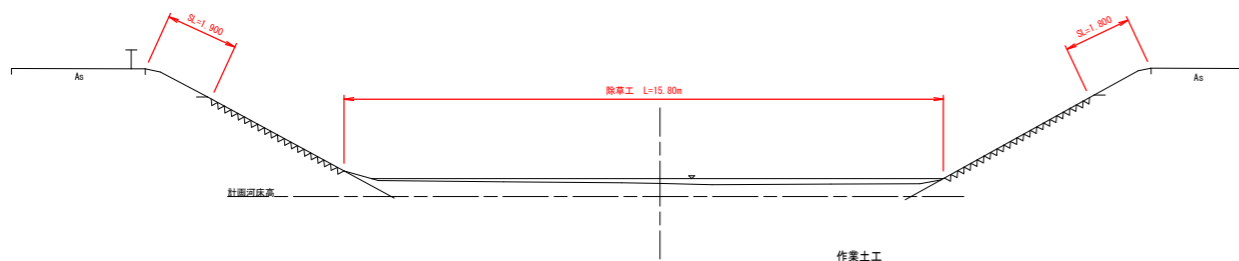


作業土工	掘削	土砂	4.4 m ³
------	----	----	--------------------

DL=-5.000

ZNO. 16

GH=0.488
FH=



作業土工	掘削	土砂	5.3 m ³
------	----	----	--------------------

DL=-5.000

設計図面

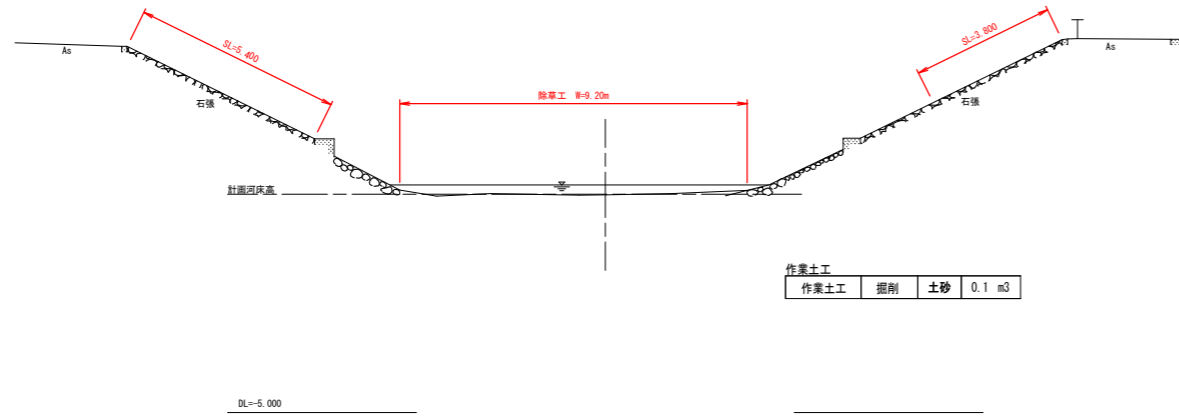
工事名	R4波土 善蔵川 海・大里 河川工事		
路線名等	善蔵川		
工事箇所	海部郡海陽町大里		
図面名	横断面1/2 (掘削)		
縮尺	S=1/100	図面番号	14 / 15
会社名			
事業者名	徳島県南部総合県民局 県土整備部 (美波)		

横断図2/2

S=1:100

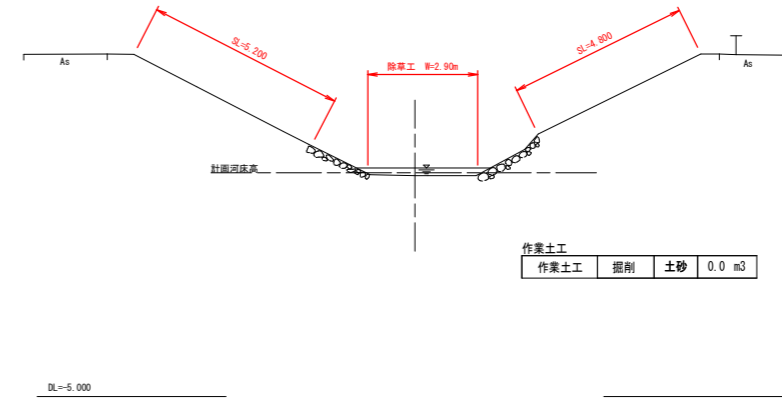
ZNO. 23

GH=0.761
FH=



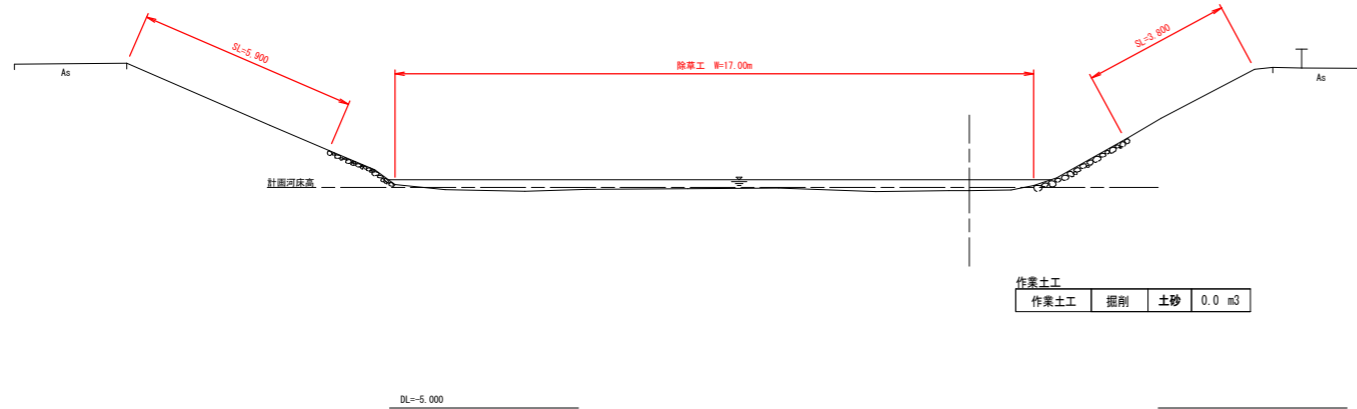
ZNO. 25 ZNO. 25+25

GH=0.849
FH=



ZNO. 24

GH=0.757
FH=



設計図面

工事名	R4波土 善蔵川 海・大里 河川工事		
路線名等	善蔵川		
工事箇所	海部郡海陽町大里		
図面名	横断図2/2 (掘削)		
縮尺	S=1/100	図面番号	15 / 15
会社名			
事業者名	徳島県南部総合県民局 県土整備部 (美波)		